

# RÉSERVOIR À PROFIL BAS 4,8 LPC / 1,28 GPC

❑ 4721BFVU-LT Réservoir non-isolé

## SPÉCIFICATIONS DU PRODUIT

- Porcelaine vitrifiée
- Levier de déclenchement en chrome
- Clapet de 2 po
- Compatibles avec les cuvettes 4,8 LPC Carlin, et Cody
- Pour les applications de dessus en forme de Banjo

## DIMENSIONS

440 mm L x 210 mm P x 270 mm H

17¼ po L x 8¼ po P x 10⅝ po H

## EXPÉDITION

### Réservoir :

Volume 1,90

PB 34 lb



### À SPÉCIFIER

Couleur :

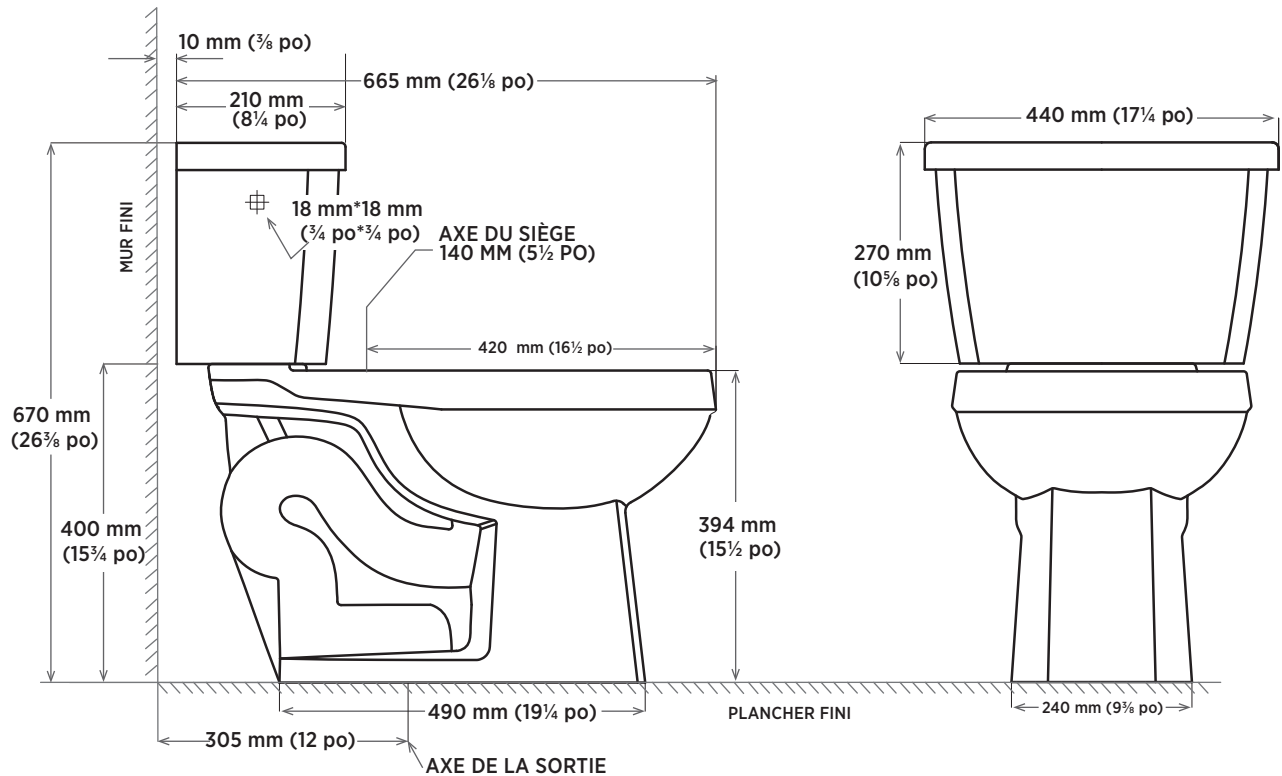
■ Blanc doux

**REMARQUES :** Le dessin ci-dessous montre une dimension minimale de plomberie brute de 305 mm (12 po) entre le mur fini et l'axe de la sortie. La conduite d'alimentation n'est pas comprise avec l'appareil sanitaire et doit être commandée séparément.

Important : les dimensions des appareils sanitaires sont nominales et peuvent varier à l'intérieur des limites de tolérance établies par la norme ASME A112.19.2. Ces mesures peuvent faire l'objet de modifications ou d'une annulation. Le fabricant n'assume aucune responsabilité en cas d'utilisation de documents périmés ou annulés.

Pour plus de détails et les spécifications, visitez notre site web [contrac.ca](http://contrac.ca) / [contrac.us](http://contrac.us)

### A) CARLIN - 4722BFV



VOIR PAGE 2 POUR PLUS DE SPÉCIFICATIONS

# RÉSERVOIR À PROFIL BAS

4,8 LPC / 1,28 GPC

□ 4721BFVU-LT Réservoir non-isolé

## SPÉCIFICATIONS DU PRODUIT

- Porcelaine vitrifiée
- Levier de déclenchement en chrome
- Clapet de 2 po
- Compatibles avec les cuvettes 4,8 LPC Carlin, et Cody
- Pour les applications de dessus en forme de Banjo

## DIMENSIONS

440 mm L x 210 mm P x 270 mm H

17¼ po L x 8¼ po P x 10½ po H

## EXPÉDITION

### Réservoir :

Volume 1,90

PB 34 lb



### À SPÉCIFIER

Couleur :

■ Blanc doux

**REMARQUES :** Le dessin ci-dessous montre une dimension minimale de plomberie brute de 305 mm (12 po) entre le mur fini et l'axe de la sortie. La conduite d'alimentation n'est pas comprise avec l'appareil sanitaire et doit être commandée séparément.

Important : les dimensions des appareils sanitaires sont nominales et peuvent varier à l'intérieur des limites de tolérance établies par la norme ASME A112.19.2. Ces mesures peuvent faire l'objet de modifications ou d'une annulation. Le fabricant n'assume aucune responsabilité en cas d'utilisation de documents périmés ou annulés.

**Pour plus de détails et les spécifications, visitez notre site web [contrac.ca](http://contrac.ca) / [contrac.us](http://contrac.us)**

### A) CODY - 4722BEV

