

IZOBELLE

LAVABO MURAL

□ 6610ANX Monotrou

SPÉCIFICATIONS DU PRODUIT

- Argile réfractaire fine
- Profil de bord mince
- Trop-plein à l'arrière
- Monotrou
- Quincaillerie et supports de montage inclus
- Pour l'installation d'un support à plaque cachée (fourni par d'autres)
- Robinet non inclus

DIMENSIONS

508 mm L x 457 mm P x 148 mm H
 20 po L x 17¾ po P x 5⅞ po H

CERTIFICATIONS CONFORMITÉ

Satisfait aux normes suivantes ou les dépasse :

- cUPC de l'IAPMO
- ASME A112.19.2 / CSA B45.1
- Lignes directrices de la loi Americans with Disabilities Act et ANSI A117.1
- CNB et CBO section 3.8 conception sans barrière et norme B651 du CCN

EXPÉDITION

Volume 1,62
 PB 36 lb



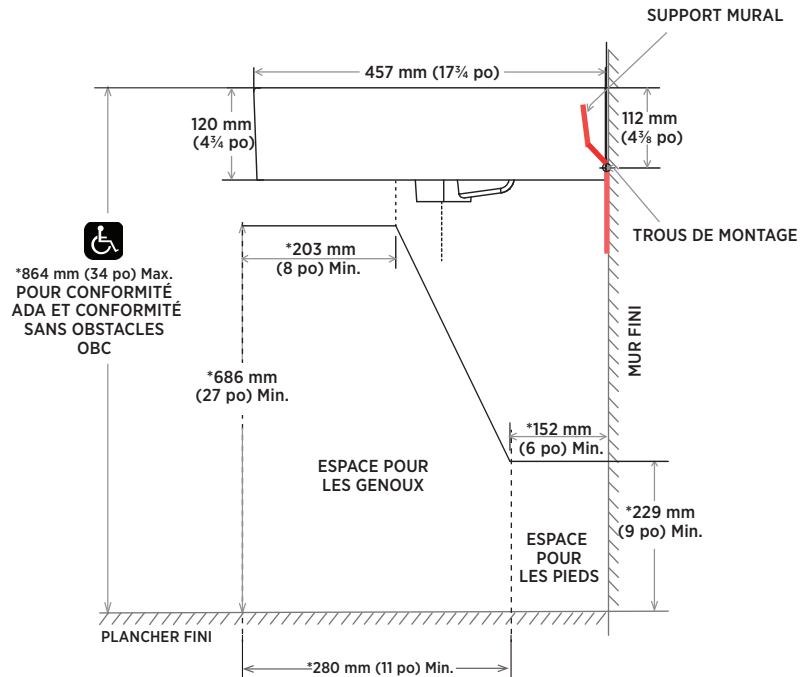
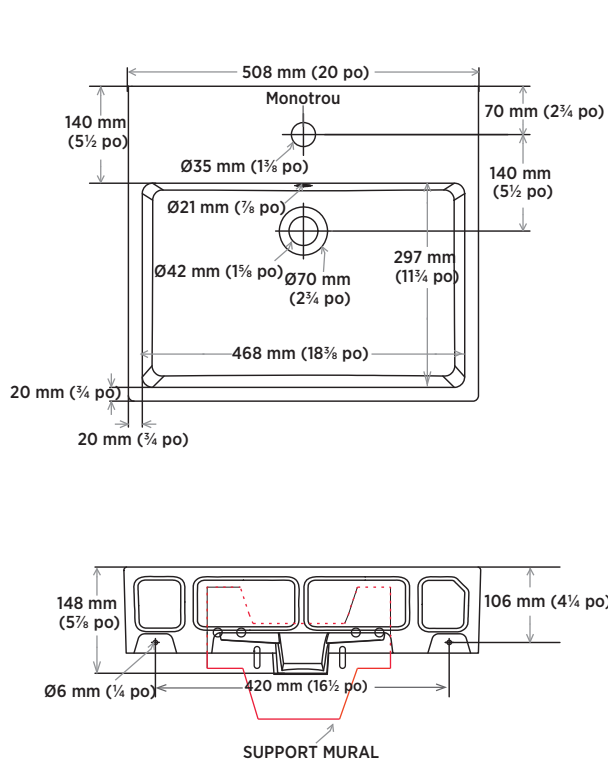
À SPÉCIFIER

Couleurs :

- Blanc doux

REMARQUES : Les dimensions des appareils sanitaires sont nominales et peuvent varier à l'intérieur des limites de tolérance établies par la norme ASME A112.19.2. Ces mesures peuvent faire l'objet de modifications ou d'une annulation. Le fabricant n'assume aucune responsabilité en cas d'utilisation de documents périmés ou annulés.

Les produits ont été conçus afin de répondre à la norme ADA/ANSI A117.1 et sans obstacles CNB et CBO et norme B651 du CCN. Il appartient à l'installateur de se conformer aux codes et normes en vigueur localement pour les personnes handicapées avant de procéder à l'installation du produit.



REMARQUE : * Les mesures sont conformes aux exigences d'accessibilité ADA et sans obstacles OBC.