

# GRECO

## LAVABO OVALE SOUS PLAN

□ 4220CFX Lavabo sous plan

\*Seulement pour les commandes spéciales (Consultez la liste de prix pour les détails)

□ 4220CFX-SO Lavabo sous plan (Trop-plein scellé)

### SPÉCIFICATIONS DU PRODUIT

- Porcelaine vitrifiée
- Trop-plein à l'arrière
- Profondeur de 5¾ po
- Gabarit et quincaillerie de montage comprises

### DIMENSIONS

#### Extérieur :

483 mm L x 400 mm P x 146 mm H  
19 po L x 15¾ po P x 5¾ po H

#### Intérieur :

433 mm L x 350 mm P x 94 mm H  
17 po L x 13¾ po P x 3¾ po H

### CERTIFICATIONS CONFORMITÉ

Satisfait aux normes suivantes ou les dépasse :

- cUPC de l'IAPMO
- ASME A112.19.2 / CSA B45.1
- Lignes directrices de la loi Américains with Disabilities Act et ANSI A117.1
- NBC et OBC section 3.8 conception sans barrière et à la norme B651 du CNN

### EXPÉDITION

Volume 1,29  
PB 12 lb



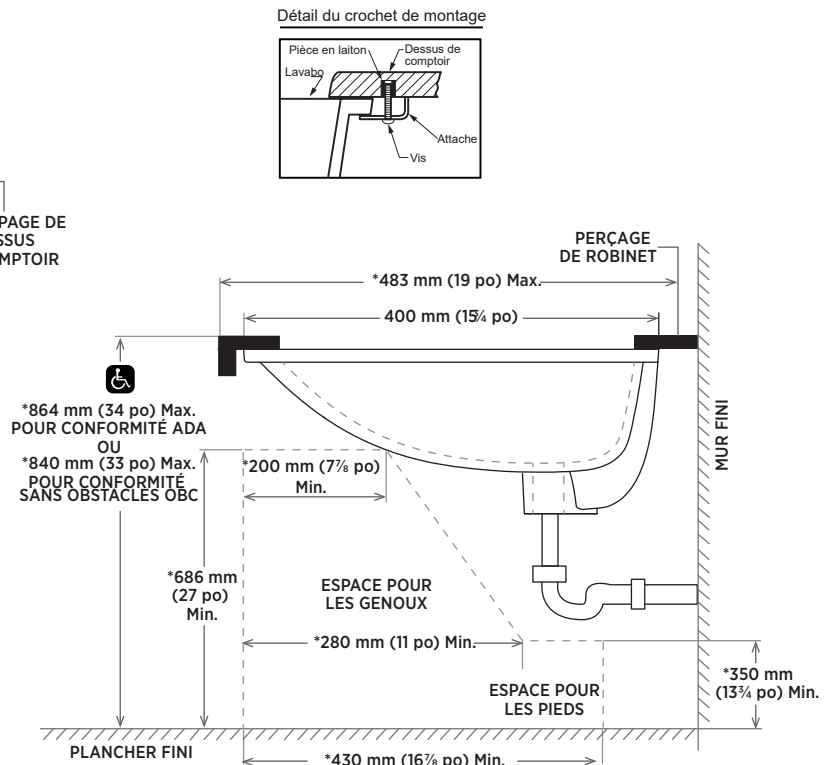
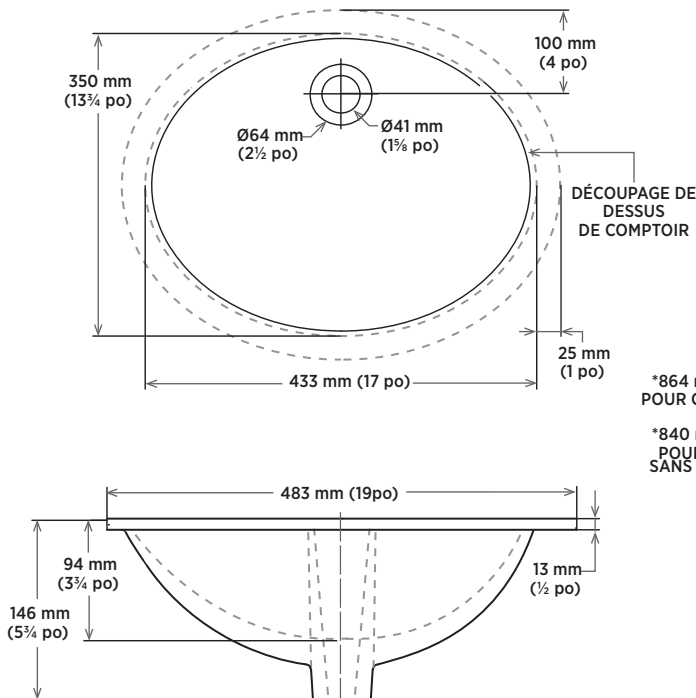
### À SPÉCIFIER

Couleurs :

- Blanc doux

**REMARQUES :** Les dimensions des appareils sanitaires sont nominales et peuvent varier à l'intérieur des limites de tolérance établies par la norme ASME A112.19.2. Ces mesures peuvent faire l'objet de modifications ou d'une annulation. Le fabricant n'assume aucune responsabilité en cas d'utilisation de documents périmés ou annulés.

Les produits ont été conçus afin de répondre à la norme ADA/ANSI A117.1 et sans obstacles OBC. Il appartient à l'installateur de se conformer aux codes et normes en vigueur localement pour les personnes handicapées avant de procéder à l'installation du produit.



REMARQUE : Les mesures sont conformes aux exigences d'accessibilité ADA et sans obstacles OBC.