

contrac®

Instructions

REVISED OCTOBER 2023

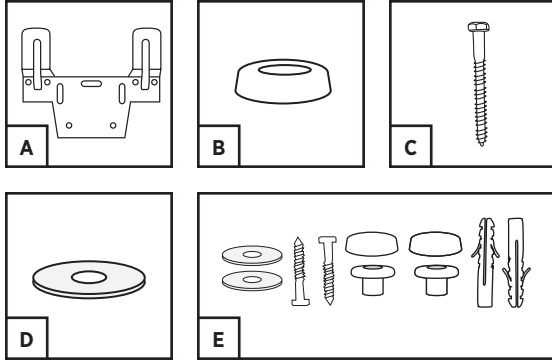
RÉVISÉ OCTOBRE 2023

STEP-BY-STEP
ILLUSTRATED

CLAYTON | 4610CHZ / 4640CHZ / 4680CHZ / 4644CHZ
WALL MOUNT SINK WITH SHROUD / LAVABO MURAL AVEC CACHE-SIPHON

ILLUSTRÉES
ÉTAPE PAR ÉTAPE

PARTS | PIÈCES



A Mounting Bracket / Support de montage	x1
B Rubber Washers / Rondelles caoutchouc	x2
C Lag Bolts / Tire-fonds	x6
D Steel Washers / Rondelles en acier	x6
E Shroud Hardware / Matériel de cache-siphon	x1

Visit WWW.FGIPARTS.CA for details.

For model-specific part numbers, please see model's **SCHEMATIC DRAWING**.

Visitez le site WWW.FGIPARTS.CA pour les détails.

Pour les numéros de pièce spécifiques au modèle, reportez-vous au **SCHÉMA DU MODÈLE**.

WARNING | ATTENTION



Note: It is highly recommended that a licensed plumber fully install the sink.

Remarque : Il est fortement recommandé qu'un plombier qualifié fasse l'installation complète du lavabo.

NOTE | REMARQUE



To meet ada accessibility standards the rim of the sink should be a minimum of 34" from the floor. it's the installer's responsibility to comply with local codes and standards prior to installation.

Note: This lavatory sink is designed to comply with ADA ANSI A117.1 and OBC barrier-free standard when installed in accordance with measurements below. It's the installers responsibility to comply with the local disability code prior to installing the sink.

Pour reconstruire le standard d'accès de l'ada, le rebord du lavabo doit être au minimum 34 po de plancher. C'est à l'installateur qu'incombe la responsabilité de se conformer aux codes et aux normes locaux avant de procéder à l'installation.

Remarque : Ce lavabo est conçu pour correspondre à la norme ADA ANSI A117.1 et à celle de l'OBC en matière d'accès facilité lorsqu'il est installé conformément aux mesures fournies ci-dessous. Il est de la responsabilité des installateurs de répondre au code local relatif à l'invalidité avant d'installer le lavabo.

CAUTION | MISE EN GARDE



Caution: Due to the weight of the product and the nature of the installation, two people are required to avoid breakage and possible injury. This product is designed to be installed with concealed arm or metal support legs (both not provided) for safety. It is also possible to install the sink with a bracket only, if concealed arm or metal supporting leg installation is not possible.

Mise en Garde : En raison du poids du produit et de la nature de l'installation, deux personnes sont requises afin d'éviter de briser un article ou de se blesser. Ce produit est conçu pour être installé avec un bras dissimulé ou des pattes de support en métal (non compris) pour des raisons de sécurité. Il est également possible d'installer le lavabo seulement à l'aide d'une support de montage si une installation avec un bras dissimulé ou des pattes de support en métal n'est pas possible.

contrac®

Instructions

REVISED OCTOBER 2023

RÉVISÉ OCTOBRE 2023

STEP-BY-STEP
ILLUSTRATED

CLAYTON | 4610CHZ / 4640CHZ / 4680CHZ / 4644CHZ
WALL MOUNT SINK WITH SHROUD / LAVABO MURAL AVEC CACHE-SIPHON

ILLUSTRÉES
ÉTAPE PAR ÉTAPE

INSTALLATION | INSTALLATION



Install the concealed arm or metal support leg (both not provided) according to manufacture's instructions (**FIGURE 1A OR 1B**).

Installez le bras dissimulé ou les pattes de support en métal (non compris) conformément aux directives du fabricant (**FIGURE 1A OU 1B**).



Mount the faucet and pop-up drain assembly (not included) on the sink following faucet manufacture's instructions.

Installez le robinet et le vidange (non comprise) sur le lavabo en suivant les directives du fabricant du robinet.



Install the sink on the concealed arm or metal support legs (**FIGURE 1A OR 1B**).

Installez le lavabo sur le bras dissimulé ou les pattes de support en métal (**FIGURE 1A OU 1B**).

OR / OU

Install the sink with the bracket. The sink should be hung where there is a strong structural support behind the wall, an attached wooden back support or cross-fitting. Ensure that the mounting bracket is level before tightening into position. Place the sink onto the bracket making sure the rear lip is securely engaged with the bracket (**FIGURE 2 & 3**).

Installez le lavabo à l'aide du support. Le lavabo doit être suspendu à un endroit où il y a un support structural solide derrière le mur, un support arrière en bois fixé ou un raccord transversal. Assurez-vous que le support de montage est de niveau avant de le serrer en position. Placez le lavabo sur le support en veillant à ce que la bordure arrière soit bien engagée dans le support (**FIGURE 2 & 3**).

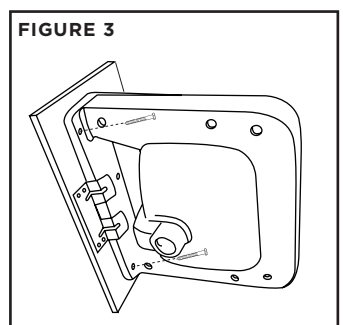
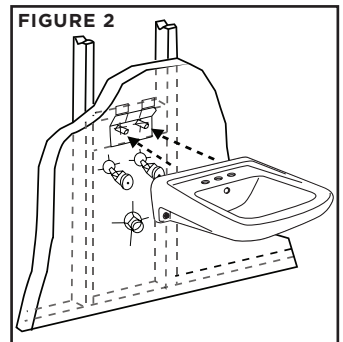
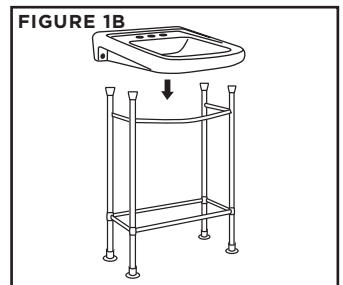
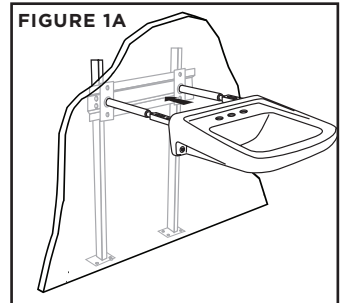


Use the lag bolts and rubber washers to secure the sink into the wall through the mounting holes located on the rear surface of the sink (**FIGURE 3**).

Caution: Do not overtighten, severe damage may occur.

Utiliser les tire-fonds et les rondelles en caoutchouc pour fixer le lavabo dans le mur par les trous de montage situés sur la surface arrière du lavabo (**FIGURE 3**).

Mise en garde : Serrer excessivement pourrait cause des dommages graves.



contrac®

Instructions

REVISED OCTOBER 2023

RÉVISÉ OCTOBRE 2023

STEP-BY-STEP
ILLUSTRATED

CLAYTON | 4610CHZ / 4640CHZ / 4680CHZ / 4644CHZ
WALL MOUNT SINK WITH SHROUD / LAVABO MURAL AVEC CACHE-SIPHON

ILLUSTRÉES
ÉTAPE PAR ÉTAPE

INSTALLATION | INSTALLATION



Connect and tighten water supply lines and P-trap. Check for leaks. Apply a bead of caulk around the sink edge where it contacts the wall (**FIGURE 4**).

*Raccordez et resserrez les tuyaux d'arrivée d'eau et le siphon en P. Vérifiez s'il y a des fuites. Appliquez une goutte de calfeutrant autour du lavabo, là où il touche le mur (**FIGURE 4**).*



If using shroud leg, place the shroud in proper position and secure it with mounting screws through the mounting holes (**FIGURE 5**).

*Si vous utilisez un cache-siphon, placez le cache-siphon dans la position appropriée et fixez-le avec les vis de montage à travers les trous de montage (**FIGURE 5**).*

FIGURE 4

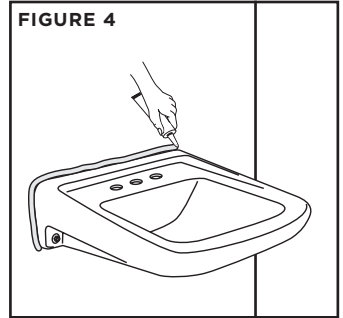
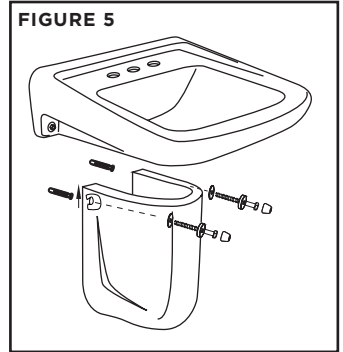


FIGURE 5



contrac®

Instructions

WARRANTY

Contrac® warrants its products to be free from defects in material or workmanship for **5 years** (Vitreous China) and **1 year** (Parts and Fittings) from the date of purchase of the product by the original purchaser.

If inspection of this plumbing product, within 5 years (china product) or 1 year (parts and fittings) after its initial purchase, confirms that it is defective in materials or workmanship, Contrac® will repair or at its option, exchange the product for a similar model. Contrac® provides no warranties or guarantees beyond those in this Limited Contrac® Warranty.

This limited warranty applies only to the original purchaser and installation of these products. All de-installation and re-installation and transportation costs or charges incidental to warranty services are to be borne by the owner. In no event will Contrac® be liable for the cost of repair or replacement of any installation materials, including but not limited to, tiles, marble etc. Contrac® will not be responsible for and this warranty does not cover and specifically excludes any liability to the purchaser or any third party for consequential or incidental damages, all of which are hereby expressly disclaimed, or the extension beyond the duration of this warranty of any implied warranties, including those of merchantability or fitness for an intended purpose.

This warranty does not apply to local building code compliance. Since local building codes vary considerably, the purchaser of this product should check with a local building or plumbing contractor to ensure local code compliance before installation.

Contrac® shall not be responsible or liable for any failure or damage to its toilet tank trim, plumbing fittings, or vitreous china products caused by the use of either chloramines or high concentration of chlorine, lime/iron sediments and/or other minerals not removed from public water during the treatment of public water supplies or caused by toilet tank type cleaners containing chlorine, calcium hypochlorite, and /or other chemicals.

This warranty is void if the product has been moved from its initial place of installation; if it has been subjected to faulty maintenance, abuse, misuse, accident or other damages; if it was not installed in accordance with Contrac®'s instructions; or if it has been modified in a manner inconsistent with the product as shipped by Contrac®.

NOTE: Some states or provinces do not allow the limitations on an implied warranty, and some states/provinces do not allow exclusions or limitations regarding incidental or consequential damages, so the above limitations may not apply to you. This warranty gives you specific legal rights, and you may have other rights, which vary from state to state or province to province. No person is authorized to change, add to, or create any warranty or obligation other than that set forth herein.

**To obtain warranty service or product information,
Email us: FGI.Canada@FGI-Industries.com or visit
our Parts website: www.fgiparts.ca**

contrac®

Instructions

GARANTIE

Contrac® garantit que ses produits ne comportent aucun défaut dans le matériel ou la qualité de l'exécution pour une période de **5 ans** (porcelaine vitreuse) et **1 an** (pièces et accessoires) à compter de la date d'achat du produit par le premier acheteur.

Dans l'éventualité, où une inspection de ce produit de plomberie, en l'espace de 5 ans (porcelaine vitrifiée) ou 1 an (pièces et accessoires), suivant la date initiale d'achat, démontre qu'il y a un défaut dans le matériel ou la qualité de l'exécution, Contrac® s'engage à réparer ou selon son choix, remplacer le produit par un produit similaire. Contrac® n'offre aucune couverture ou garantie autres que celles définies dans cette garantie limitée de Contrac®.

Cette garantie limitée s'applique uniquement au premier acheteur et à l'installation de ces produits. Tous les coûts reliés au démontage et à la réinstallation, les frais de transport ou coûts imprévus pour garantir les services, sont à la charge du premier acheteur. D'aucune façon, Contrac® ne sera tenu responsable pour les frais de remplacement de tout matériel d'installation, incluant, mais ne se limitant pas aux tuiles, marbre, etc. Contrac® n'est pas responsable pour et cette garantie ne couvre pas et exclut particulièrement, toute responsabilité envers l'acheteur ou tout autre tierce partie pour des dommages indirects ou imprévus qui par la présente, sont déchargés de toute responsabilité ou la prolongation, au-delà de la durée de cette garantie ou toute autre garantie implicite, incluant celle de qualité marchande ou raccorderiez à des fins prévues.

Cette garantie ne s'applique pas au règlement des codes du bâtiment. Étant donné, que les codes du bâtiment varient de façon considérable, l'acheteur de ce produit doit s'assurer auprès d'un entrepreneur local ou en plomberie, de la conformité des règlements à respecter avant l'installation.

Contrac® ne doit aucunement être tenu responsable pour toutes défaillances ou dommages au réservoir de toilette, raccords de plomberie, porcelaine vitrifiée, causés par l'utilisation, soit de chloramines ou une concentration élevée de chlore, sédiments ferrifères/chaux et/ou autres minéraux non retirés de l'eau publique, au cours du traitement de l'approvisionnement de l'eau publique. Ainsi, que les dommages, causés par certains types de nettoyeurs pour réservoir de toilette, contenant du chlore, hypochlorite de calcium et/ou autres produits chimiques.

Cette garantie est nulle si le produit a été déplacé de son emplacement original ou sujet à un entretien défectueux, abus, mauvais usage, accident ou autres dommages. De même, si l'installation n'est pas conforme aux directives de Contrac® ou si le produit a été modifié de façon incompatible avec le produit, tel qu'il a été livré par Contrac®.

REMARQUE : Certains états ou provinces n'accordent aucune restriction ou garantie implicite et certains états/provinces n'accordent aucune exclusion ou restriction concernant les dommages indirects ou imprévus. Ainsi, les restrictions ci-dessus ne s'appliquent pas nécessairement à vous. Cette garantie vous donne des droits légaux particuliers et d'autres droits qui peuvent varier d'un état à l'autre ou d'une province à l'autre. Personne n'est autorisé à modifier, ajouter ou concevoir une responsabilité ou garantie autres que celles invoquées par la présente.

**Pour obtenir une réparation en vertu de la garantie ou des renseignements,
Envoyez - nous un courriel à FGI.Canada@FGI-Industries.com ou visitez notre
site web de pièces à www.fgiparts.ca**