

CLAY CUVETTE ALLONGÉE

4,2LPC / 1,1GPC

□ 4765BOX

Alimentation supérieure

□ 4765BOU*

Alimentation arrière (Seulement pour les commandes spéciales, consultez la liste de prix pour les détails)

SPÉCIFICATIONS DU PRODUIT

- Cuvette avec valve de chasse à haute efficacité
- 4,2 Lpc / 1,1 Gpc
- Fonctionne également dans une gamme de volumes de chasse d'eau de 4,2 à 4,8 Lpc/ 1,1 à 1,28Gpc
- Cuvette allongée
- Porcelaine vitrifiée
- Cuvette d'une Hauteur Plus de 16½ po
- Plomberie brute de 10 po (254 mm)
- Siphon entièrement émaillé avec passage de 2 po
- Action siphonique
- Alimentation supérieur ou alimentation arrière de 1½ po NPT
- Surface d'eau : 8⅝ po x 5½ po (220 mm x 140 mm)
- Siège de toilette et valve de chasse non inclus

CERTIFICATIONS CONFORMITÉ

Satisfait aux normes suivantes ou les dépasse :

- cUPC de l'IAPMO
- ASME A112.19.2 / CSA B45.1
- Directives ADA & ANSI A117.1
- MaP Testé 1000g
- WaterSense de l'EPA des États-Unis spécification de la version 1.0

(Afin d'être conforme à la certification WaterSense, cette cuvette doit être utilisé avec un valve de chasse étiqueté WaterSense de 4,2 Lpc / 1,1 gpc.)

- IAMPO Green, Calgreen, aux exigences LEED
- NBC et OBC Section 3.8
- Conception sans obstacle et à la norme CSA B651 standard

EXPÉDITION

Volume 4,55

PB 50 lb

DIMENSIONS

370 mm L x 710 mm P x 420 mm H

14½ po L x 28 po P x 16½ po H



À SPÉIFIER

Couleurs :

- Blanc doux

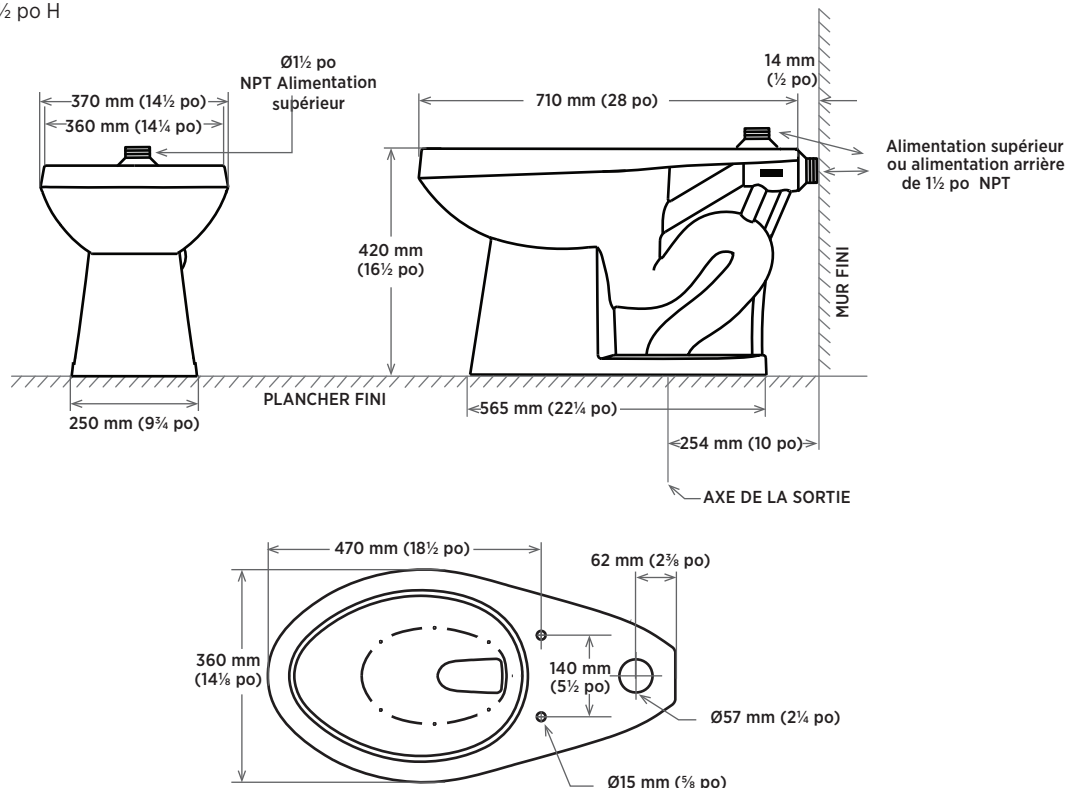
REMARQUE :

Cette toilette a été conçue pour une dimension minimale de plomberie brute de 254 mm (10 po) de l'axe de la sortie. La conduite d'alimentation n'est pas comprise avec l'appareil sanitaire et doit être commandée séparément.

Important : Les dimensions de l'appareil sanitaire sont nominales et peuvent varier à l'intérieur des limites de tolérance établies par la norme ASME A112.19.2. Ces mesures peuvent faire l'objet de modifications ou d'une annulation. Le fabricant n'assume aucune responsabilité en cas d'utilisation de documents périmés ou annulés.

Les produits ont été conçus afin de répondre à la norme ADA/ANSI A117.1. Il appartient à l'installateur de se conformer aux codes et normes en vigueur localement pour les personnes handicapées avant de procéder à l'installation du produit.

Os et Biscuit sont uniquement disponible par importation direct (CIF).



RÉVISÉ SEPTEMBRE 2023

contrac

5970 CHEDWORTH WAY, UNIT B, MISSISSAUGA, ONTARIO, CANADA L5R 4G5 | CONTRAC.CA