

CATENA PETITE

LAVABO SOUS PLAN RECTANGULAIRE

4210CLY

Lavabo sous plan

SPÉCIFICATIONS DU PRODUIT

- Porcelaine vitrifiée
- Trop-plein situé à l'avant
- Gabarit compris
- Quincaillerie de montage non inclus

DIMENSIONS

Extérieur :

431 mm L x 296 mm P x 191 mm H

17 po L x 11 $\frac{1}{8}$ po P x 7 $\frac{1}{2}$ po H

Intérieur :

381 mm L x 241 mm P x 140 mm H

15 po L x 9 $\frac{1}{2}$ po P x 5 $\frac{1}{2}$ po H

CERTIFICATIONS CONFORMITÉ

Satisfait aux normes suivantes ou les dépasse :

- cUPC de l'IAPMO
- ASME A112.19.2 / CSA B45.1
- Directives ADA et ANSI A117.1
- Directive d'aménagement OBC article 3.8 pour accès facile B651 du CCN

EXPÉDITION

Volume 1,27

PB 18,26 lb



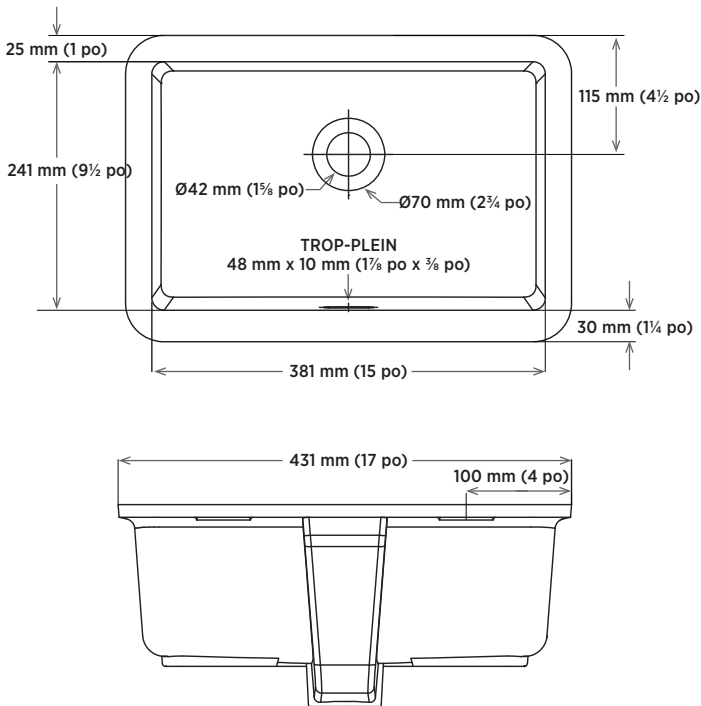
À SPÉCIFIER

Couleurs :

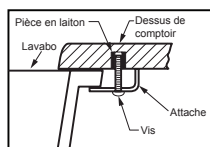
- Blanc doux

REMARQUE : Les dimensions des appareils sanitaires sont nominales et peuvent varier à l'intérieur des limites de tolérance établies par la norme ASME A112.19.2. Ces mesures peuvent faire l'objet de modifications ou d'une annulation. Le fabricant n'assume aucune responsabilité en cas d'utilisation de documents périmés ou annulés.

Les produits ont été conçus afin de répondre à directive d'aménagement OBC article 3.8 pour accès facile B651 du CCN, directives ADA et ANSI A117.1. Il incombe à l'installateur de se conformer aux normes et aux codes locaux et nationaux en matière d'accessibilité avant d'installer le produit.

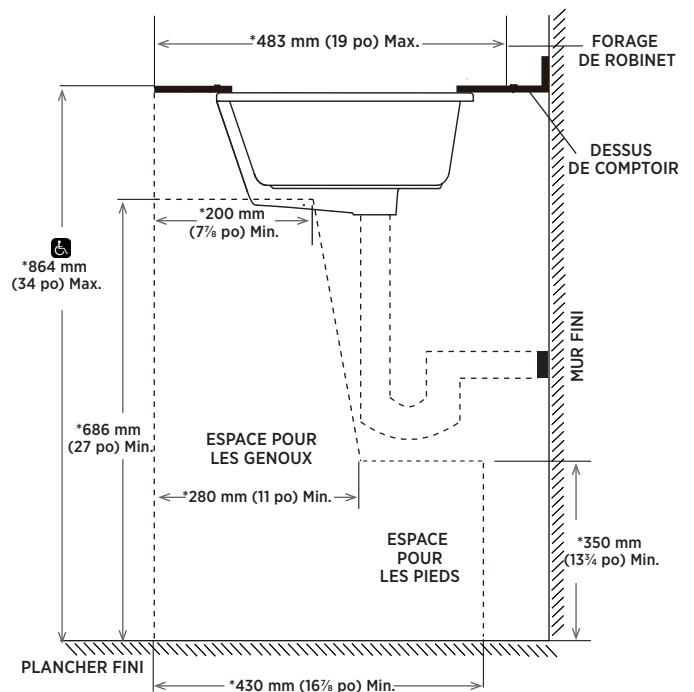
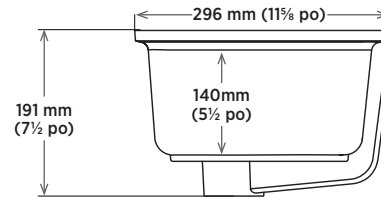


DÉTAILS DE L'ATTACHE DE MONTAGE



Remarque :

▲ Les dimensions sont présentées pour le positionnement de l'alimentation et de la trappe « P » à titre de suggestion.



REMARQUE : * Les mesures sont conformes aux exigences d'accessibilité ADA et sans obstacles OBC.

contrac

5970 CHEDWORTH WAY, UNIT B, MISSISSAUGA, ONTARIO, CANADA L5R 4G5 | CONTRAC.CA

RÉVISÉ MARS 2022