

CARMIN

LAVABO MURAL AVEC REBORD

- 4610BHZ Monotrou
- 4640BHZ Entraxe de 4 po

*** Seulement pour les commandes spéciales (Consultez la liste de prix pour les détails)**

- 4610BHZ-SO Monotrou (Trou de trop-plein scellé)
- 4640BHZ-SO Entraxe de 4 po (Trou de trop-plein scellé)

SPÉCIFICATIONS DU PRODUIT

- Porcelaine vitrifiée
- Trou de trop-plein à l'arrière
- Monotrou, entraxe de 4 po ou 8 po
- Quincaillerie et supports de montage compris
- Pour une installation avec bras porteur dissimulé (fourni par des tiers)
- Rebord de dossier
- Robinet non inclus

CERTIFICATIONS ET CONFORMITÉ

- Satisfait aux normes suivantes ou les dépasse :
- cUPC de l'IAPMO
 - ASME A112.19.2 / CSA B45.1
 - Lignes directrices de la loi Americans with Disabilities Act et ANSI A117.1
 - NBC et OBC section 3.8 conception sans barrière et à la norme B651 du CNN

DIMENSIONS GLOBALES

510 mm L x 470 mm P x 260 mm H
20 po L x 18½ po P x 10¼ po H

EXPÉDITION

Volume 2,87
Poids brut 38 lb



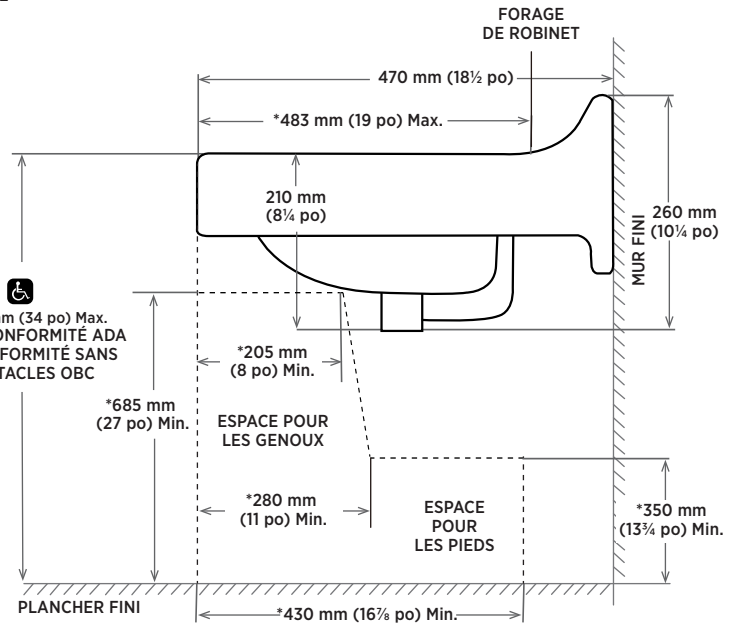
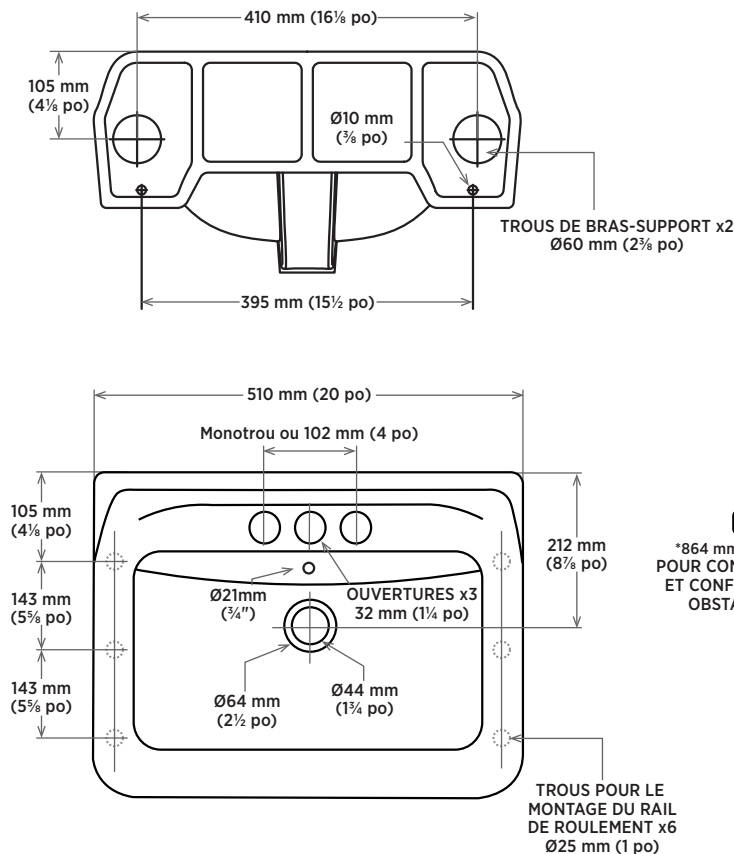
À SPÉCIFIER

- Couleurs :
- Blanc doux

REMARQUES : Les dimensions des appareils sanitaires sont nominales et peuvent varier à l'intérieur des limites de tolérance établies par la norme ASME A112.19.2. Ces mesures peuvent faire l'objet de modifications ou d'une annulation. Le fabricant n'assume aucune responsabilité en cas d'utilisation de documents périmés ou annulés.

Les produits ont été conçus afin de répondre à la norme ADA/ANSI A117.1, NBC et OBC section 3.8 conception sans barrière et à la norme B651 du CNN. Il appartient à l'installateur de se conformer aux codes et normes en vigueur localement pour les personnes handicapées avant de procéder à l'installation du produit.

VUE ARRIÈRE



REMARQUE : * Les mesures sont conformes aux exigences d'accessibilité ADA.

RÉVISÉ OCTOBRE 2023