

RÉSERVOIR AVEC PLOMBERIE BRUTE DE 10 PO

4,8 LPC / 1,28 GPC

□ 4700BFVU Réservoir non-isolé

SPÉCIFICATIONS DU PRODUIT

- Porcelaine vitrifiée
- Levier de déclenchement en chrome
- Réservoir à haute efficacité
- Clapet de 3 po
- Compatibles avec les cuvettes Carlin, Caven, Crista, et Cody.

DIMENSIONS

420 mm L x 170 mm P x 354 mm H

16½ po L x 6¾ po P x 13⅞ po H

EXPÉDITION

Réservoir :

Volume 1,37

PB 28 lb



À SPÉCIFIER

Couleur :

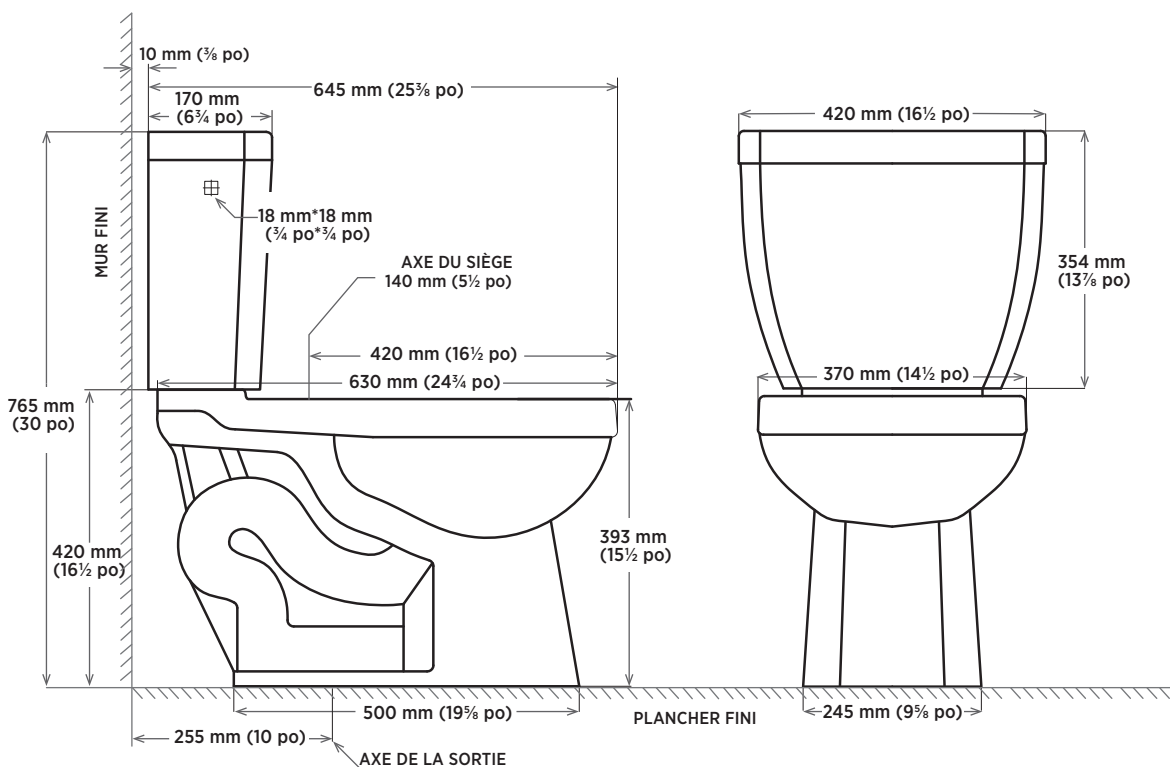
■ Blanc doux

REMARQUES : Le dessin ci-dessous montre une dimension minimale de plomberie brute de 254 mm (10 po) entre le mur fini et l'axe de la sortie. La conduite d'alimentation n'est pas comprise avec l'appareil sanitaire et doit être commandée séparément.

Important : les dimensions des appareils sanitaires sont nominales et peuvent varier à l'intérieur des limites de tolérance établies par la norme ASME A112.19.2. Ces mesures peuvent faire l'objet de modifications ou d'une annulation. Le fabricant n'assume aucune responsabilité en cas d'utilisation de documents périmés ou annulés.

Pour plus de détails et les spécifications, visitez notre site web contrac.ca / contrac.us

A) CARLIN - 4722BFV



VOIR PAGE 2 POUR PLUS DE SPÉCIFICATIONS

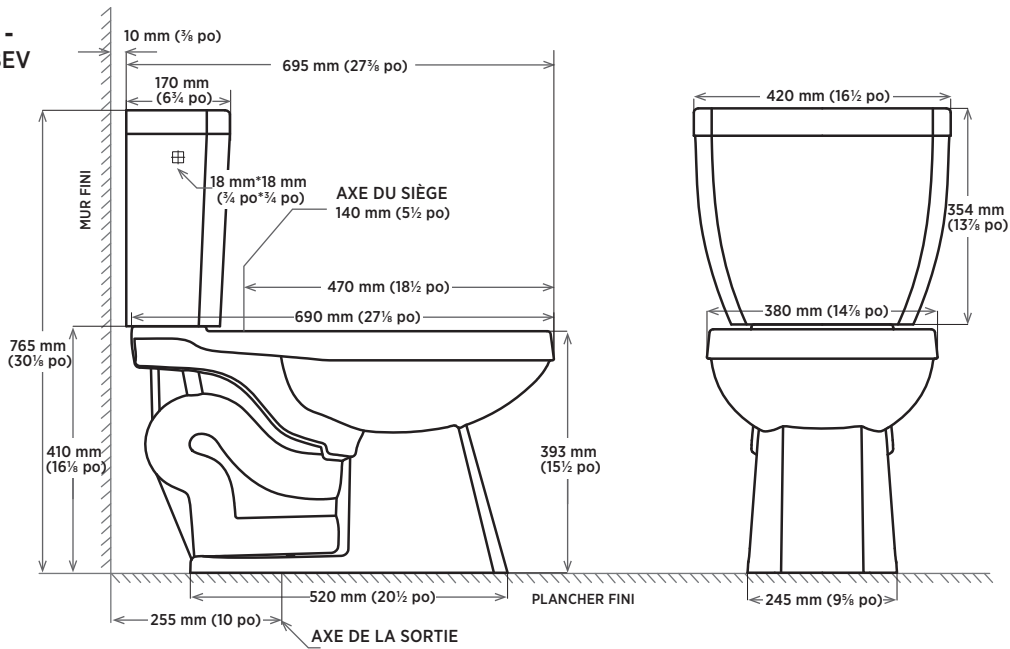
PAGE 1/2

RÉVISÉ SEPTEMBRE 2023

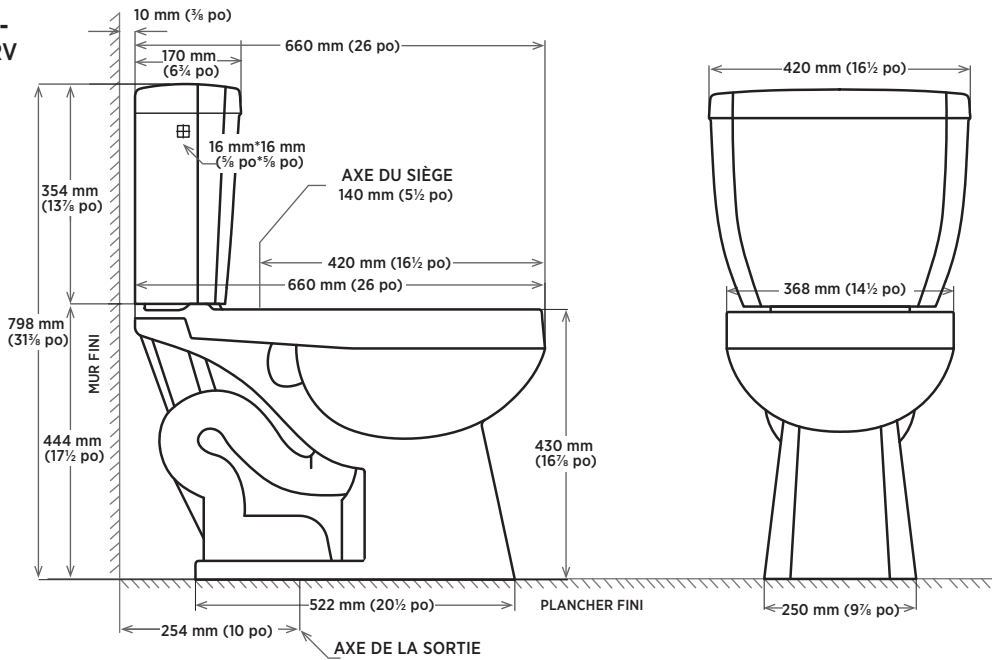
contrac

5970 CHEDWORTH WAY, UNIT B, MISSISSAUGA, ONTARIO, CANADA L5R 4G5 | CONTRAC.CA

B) CODY - 4722BEV



C) CAVEN - 4722BRV



D) CRISTA - 4722BHV

